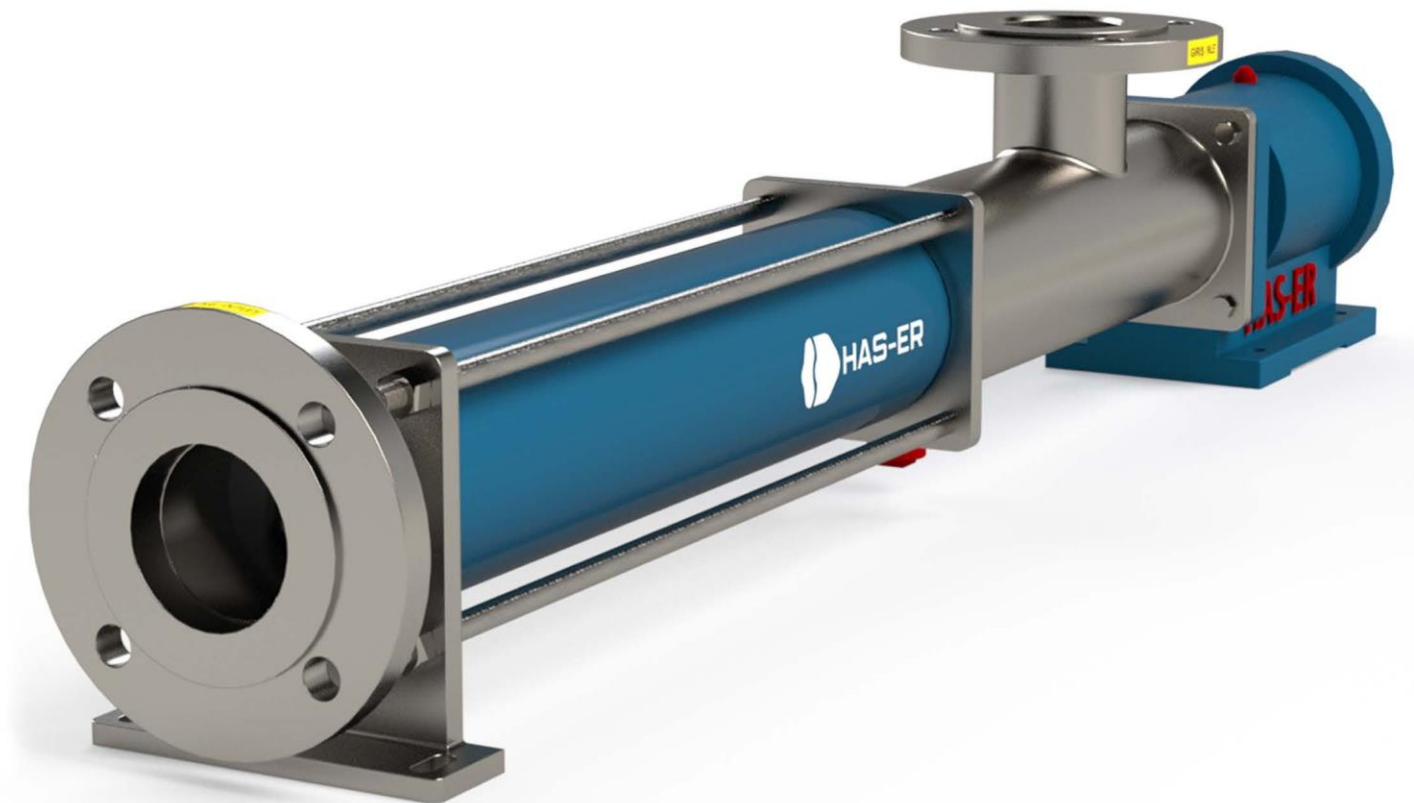
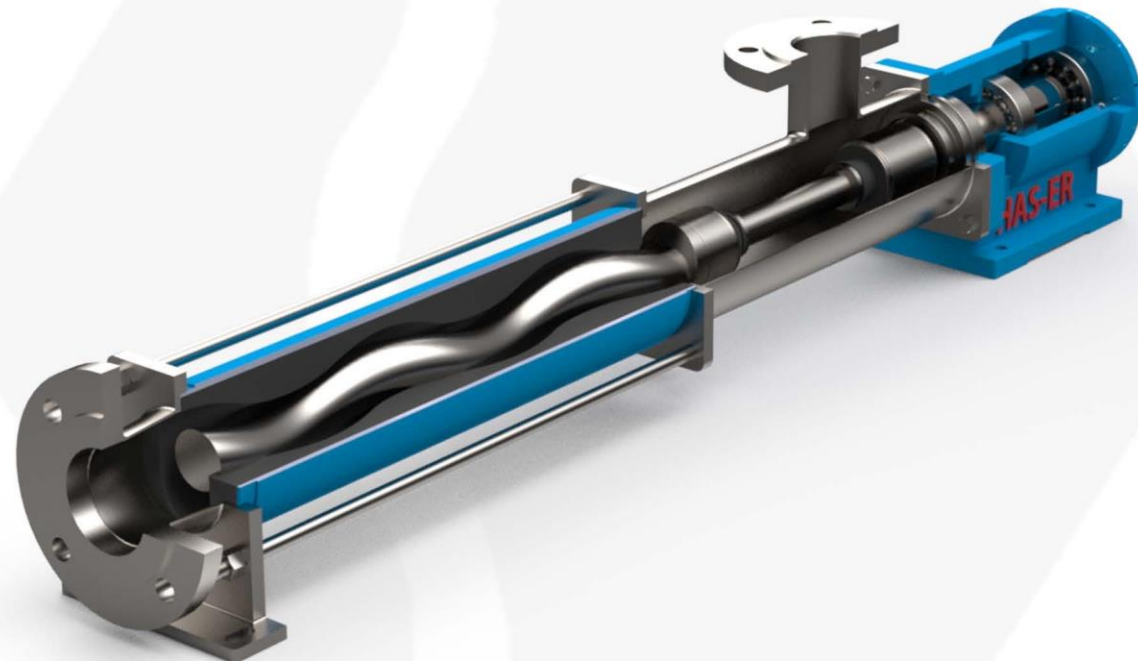


HAS-ER[®]
M O N O P U M P

Your Solution Partner in Fluid Transfer

Ваш партнер по решениям в области перекачки жидкости



Объемный насос



Мы, компания HAS-ER MONOPUMP, с гордостью представляем вам результат наших стараний в области производства и международных продаж, которыми мы занимаемся с 1991 года. Мы делимся с вами всем нашим опытом, прошлым и нынешним.

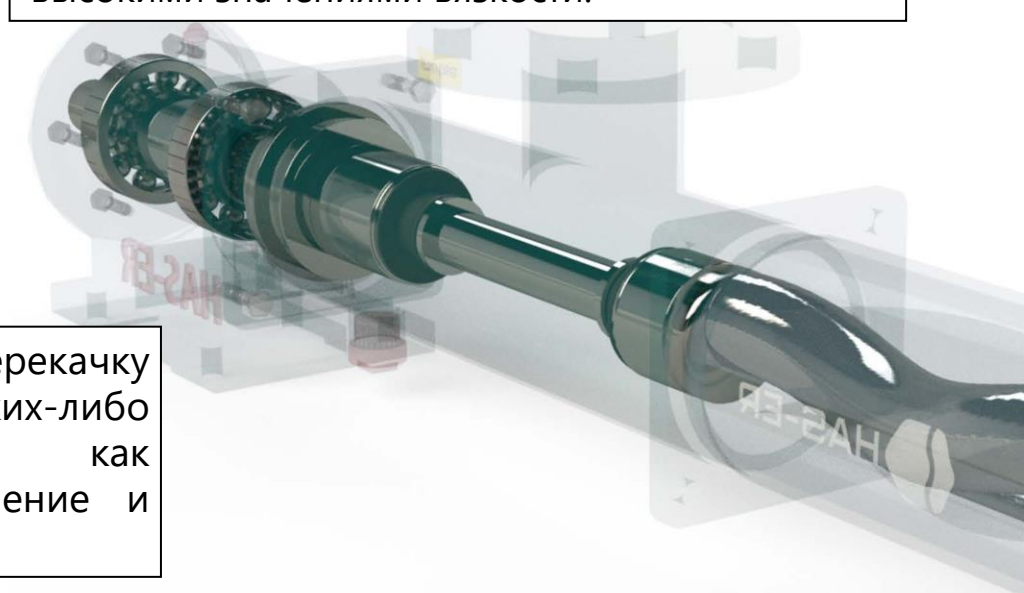
В современных условиях, в соответствии с меняющимися требованиями клиентов, мы разрабатываем решения, которые могут отвечать потребностям заказчиков, сочетая их с уникальным подходом к обслуживанию, быстротой и качеством.

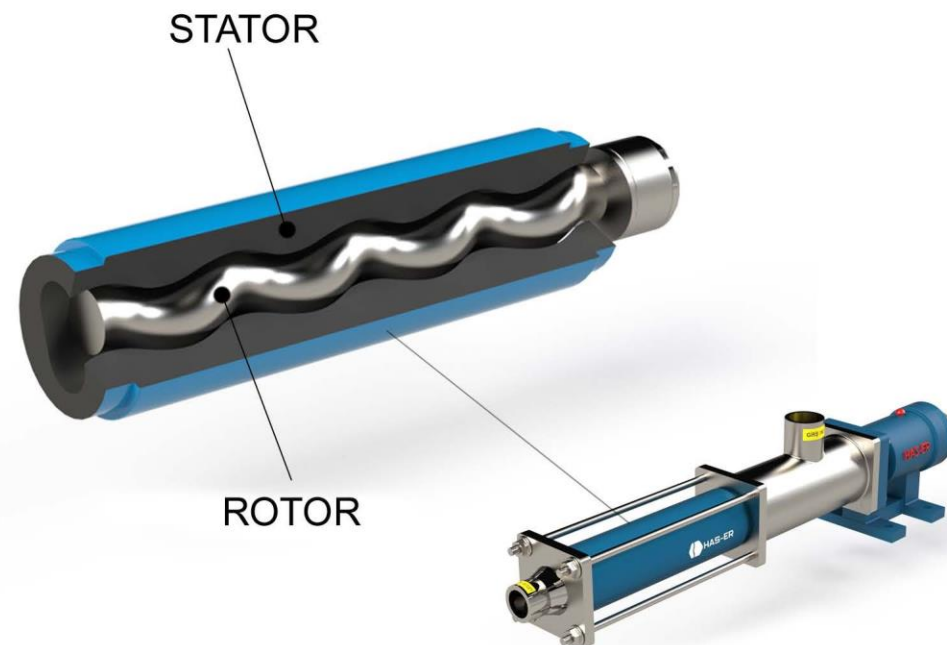


Известен как мононасос (объемный насос), он не портит свойств продукта, и используется для перекачки жидких и полужидких продуктов с высокими значениями вязкости.



Это обеспечивает перекачку продукта без каких-либо проблем, таких как вспенивание, отделение и дезинтеграция.





Принцип работы объемного насоса

Как указано в приведенном выше изображении поперечного сечения, под действием вала ротора, приводимого в движение электродвигателем, статор оборачивается на 360 градусов внутри паза. Благодаря вакууму и сжатию, возникающим при этом, продукт в насосе подается в контурный трубопровод под давлением и транспортируется к потребителям. Поскольку статор изготовлен из резины, он устойчив к растяжению и деформации.



Защита окружающей среды

- Очистка сточных вод и осадка
- Обработка обезвоженного осадка
- Измерение химических добавок
- Переработка полезных ископаемых
- Буровые растворы

Нефтяная и нефтехимическая отрасль

- Нефтехимическая промышленность
- Газовая промышленность
- Зондирующие жидкости
- Разделение нефти и воды

Пищевая промышленность

- Производство оливкового масла
- Молоко и молочная промышленность
- Сахарная промышленность
- Производство напитков и пива
- Корм для домашних животных
- Шоколад
- Переработка сахара
- Фруктовая мякоть и соки

Косметика и фармацевтика

- Косметическая промышленность
- Фармацевтическая промышленность
- Зубная паста
- Лосьоны и крема
- Мыло и моющие средства



Характеристики объемных насосов

- Наша фирма производит насосы с различными вариантами производительности и давления и с рабочим диапазоном от 5 л/ч и 0-24 бар.
- Работают бесшумно и без вибрации, могут бесперебойно работать в открытых или закрытых помещениях при наличии подходящих условий.
- В разных версиях насосы могут быть как мобильными, так и стационарными.
- Благодаря функции всасывания могут работать на расстоянии до 8 метров.
- Обеспечивают точную передачу продукта и контроль за колебаниями.
- Рабочая частота может изменяться в диапазоне 0-100 Гц.
- Могут работать при температурах от -30 С до + 250 С без каких-либо проблем.

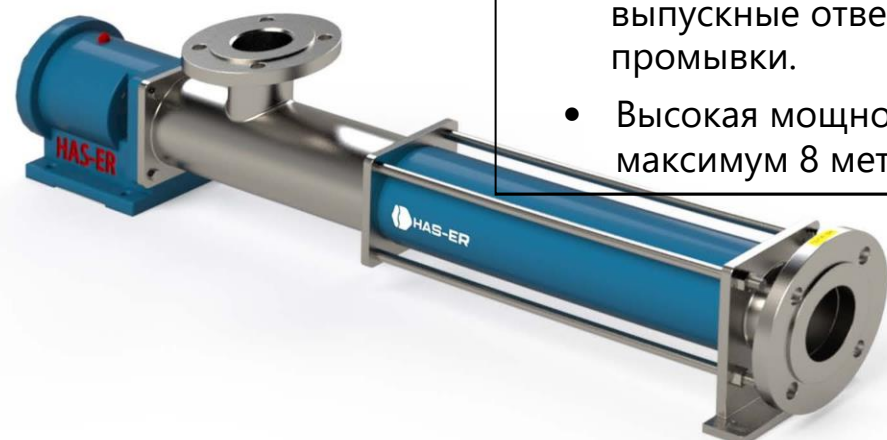


FL-SERIES

Эти насосы с фланцевым соединением в основном используются в пищевой и промышленной областях, они предпочтительны там, где требуется вакуум для жидких и полужидких продуктов.

Он обладает надежной, долговечной и очень эргономичной конструкцией и используется для работы во многих отраслях благодаря преимуществам, которые он предоставляет своим пользователям.

- Поставляются с различными креплениями и соединениями
- Дополнительные впускные и выпускные отверстия для промывки.
- Высокая мощность всасывания - максимум 8 метров.



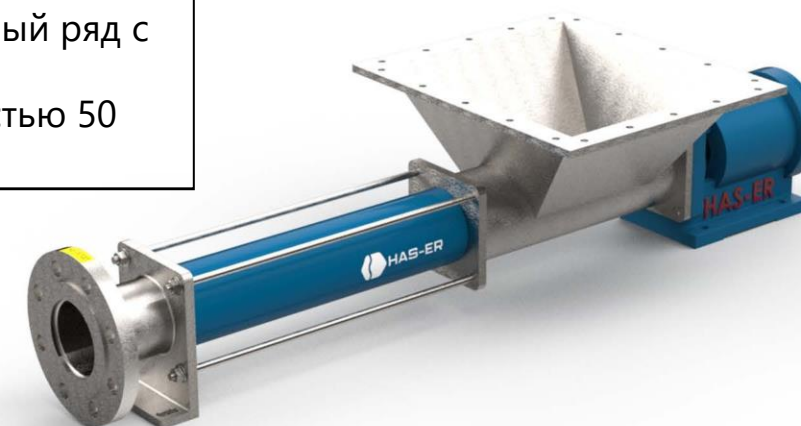
- Широкий модельный ряд с максимальной производительностью 200 м³/ч и 24 бар
- Возможность подключения входного отверстия насоса в различных положениях.



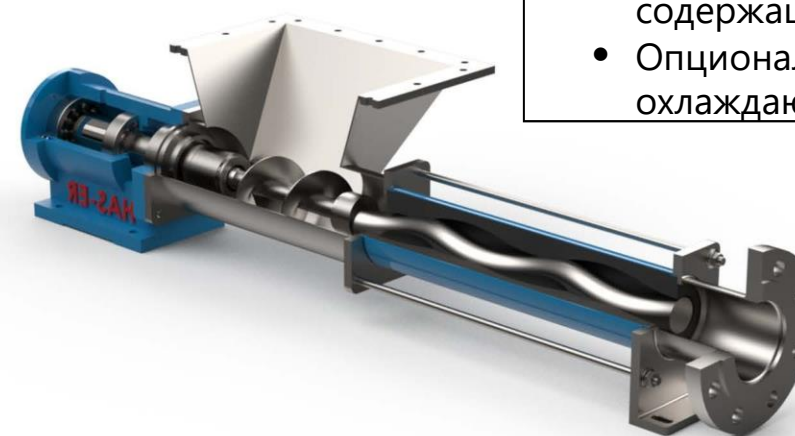
AH-SERIES

Эти насосы, которые имеют входное отверстие сверху, являются предпочтительными в пищевой и промышленной областях, эти модели используются с нелетучими продуктами с очень низкой текучестью и высокой вязкостью.

- Подходит для транспортировки продуктов с высокой плотностью.
- Широкий модельный ряд с максимальной производительностью 50 м³/ч и 18 бар

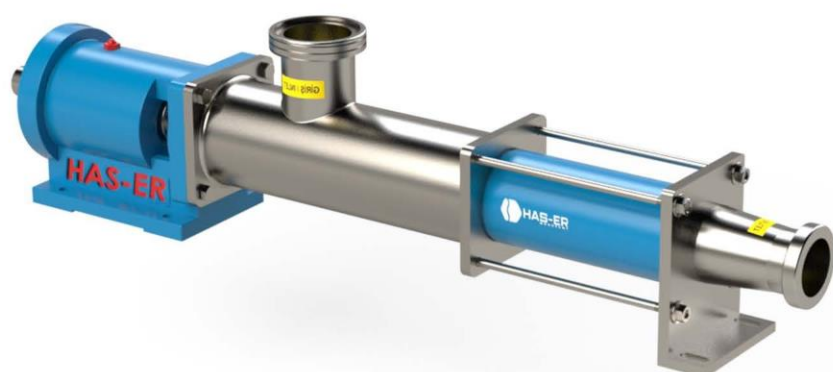


- Долговечность продукта обеспечивается подающим винтом.
- Хранение продуктов под навесом.
- Возможна работа с продуктами, содержащими твердые частицы.
- Опциональные нагревательные и охлаждающие рубашки.

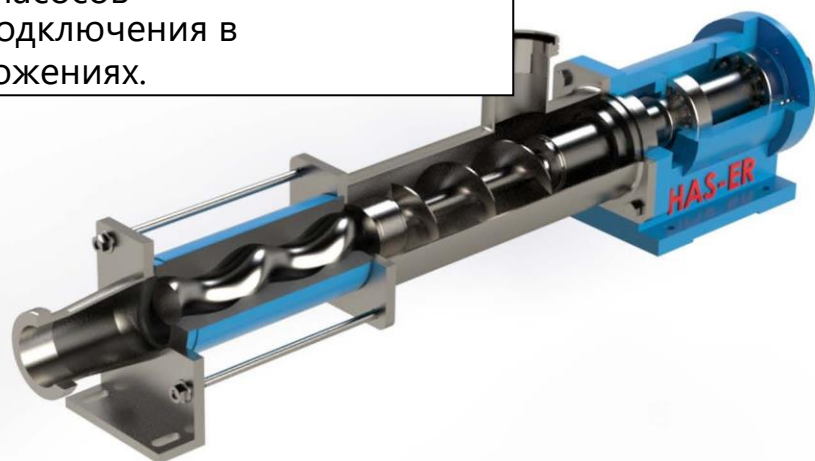


RK-SERIES

Эти насосы с фиксированным подключением в основном предпочтительны в производстве молочных продуктов, продуктов питания и напитков, быстрое подсоединение является одной из причин предпочтения. Эти насосы предназначены для перекачки чистого и полезного для здоровья продукта.



- Макс. высота всасывания 4 метра.
- Модельный ряд с макс. производительностью 30 м³/ч и 24 бар.
- Вариант вилочного соединения для гигиенических насосов
- Возможность подключения в различных положениях.



- Дополнительные впускные отверстия для очистки и выгрузки.
- Опциональные нагревательные и охлаждающие рубашки.

BAH-SERIES

Эти насосы, которые имеют большой вход в камеру с открытой горловиной, предпочтительны в промышленных сферах, эти модели используются с продуктами с высоким содержанием сухого вещества, которые получают после процесса обезвоживания осадка отходов.

- Модельный ряд с максимальной производительностью 20 м³/ч и 6 бар.
- Хранение продуктов под навесом.

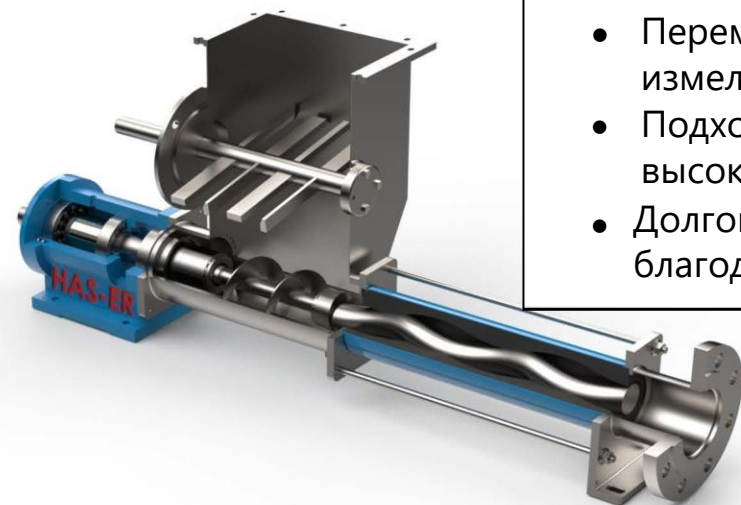


- Подходят для транспортировки продуктов с высокой плотностью.
- Опциональные нагревательные и охлаждающие рубашки.
- Мостовая и бесщелевая передача продукта.



KR-SERIES

Эти насосы с перемешивателями и квадратным входом предпочтительны в пищевой и промышленной областях, эти модели используются для приготовления нежидких продуктов с высокой вязкостью. Наличие смесителя гарантирует, что продукт остается однородным в течение длительного времени в продуктах, которые необходимо измельчить, высушить и склеить, а также способствует текучести продукта во время перекачки насосом. Насос управляется редуктором и двигателем независимо от скорости перекачки, для уплотнения используются специальные волокна.



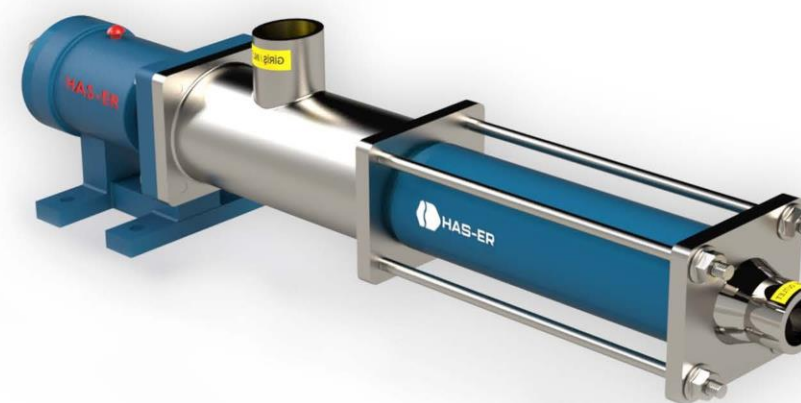
- Перемещение больших масс после измельчения.
- Подходят для транспортировки продуктов высокой плотности.
- Долговечность материала увеличена благодаря подающему винту

- Модельный ряд с макс. производительностью 20 м³/ч и 18 бар.
- Хранение продуктов под навесом.
- Измельчение крупных кусков благодаря лезвиям смесителя.



MN-SERIES

Эти насосы с патрубковым входом в основном используются в пищевой и промышленной областях и предпочтительны там, где требуется вакуум для жидких и полужидких продуктов. Они имеют прочный, долговечный и очень эргономичный дизайн. Они предпочтительны для целей малой производительности и дозирования.



- Макс. высота всасывания 4 метра.
- Модельный ряд с макс. производительностью 4 м³/ч и 24 бар.
- Высокая устойчивость к давлению благодаря муфтовому соединению



Бочковые насосы

- Они используются для перекачки жидкостей с низкой и высокой вязкостью из бочек, резервуаров, контейнеров и т.д.

- Мы можем установить устройство регулирования оборотов двигателя и обеспечить необходимый низкий уровень расхода и контроль потока. (Макс. 50 Гц / Мин. 20 Гц)
- Просты в использовании и транспортировке благодаря креплению на корпусе двигателя.
- Благодаря качественным моделям из нержавеющей стали AISI 316L / AISI 304L, выбранным в соответствии с типом жидкости, насос гигиеничен и долговечен.
- Исполнение насоса можно выбрать в зависимости от вязкости.
- Существуют варианты насосов, подходящие для диапазонов вязкости от 0 до 1000 cps, от 1000 до 20 000 cps, от 20 000 до 100 000 cps.



Запчасти

- Все детали в нашем насосе производятся нашей фирмой. Вы можете забрать запасные части у нас из наличия, так как у нас большой запас запчастей.
- Благодаря кодировке этикетки и серийным номерам на наших насосах ваши заказы будут изготовлены точно и будут безопасны. Мы рекомендуем вам сохранить информацию на этикетке насоса.



ROTOR



STATOR



BODY SHAFT



SHAFT



PACKING



REPAIR SET



BELLOW TIRE



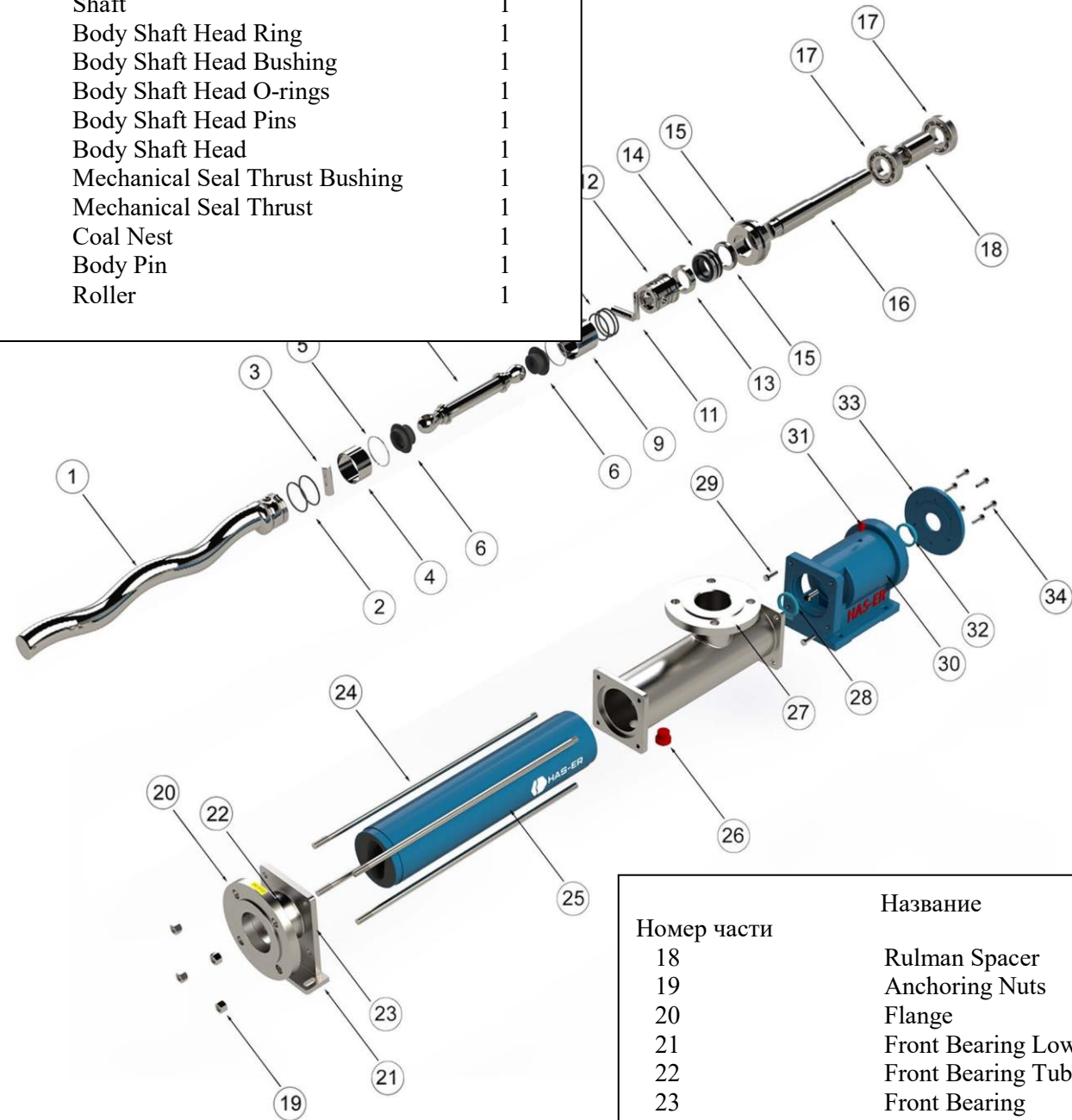
DUST SEAL



CONNECTION HEAD



Номер части	Название	QTY
1	Rotor	1
2	Rotor Head O-ring	1
3	Rotor – Shaft Connecting Pin	1
4	Rotor Head Spacer	1
5	Rotor Head Ring	1
6	Shaft Bellows	1
7	Shaft	1
8	Body Shaft Head Ring	1
9	Body Shaft Head Bushing	1
10	Body Shaft Head O-rings	1
11	Body Shaft Head Pins	1
12	Body Shaft Head	1
13	Mechanical Seal Thrust Bushing	1
14	Mechanical Seal Thrust	1
15	Coal Nest	1
16	Body Pin	1
17	Roller	1



Номер части	Название	QTY
18	Rulman Spacer	1
19	Anchoring Nuts	1
20	Flange	1
21	Front Bearing Lower Plate	1
22	Front Bearing Tube	1
23	Front Bearing	1
24	Anchoring	1
25	Stator	1
26	Blind Cap	1
27	Chamber	1
28	Seal	1
29	Connection Bolts	1
30	Body	1
31	Fitting	1
32	Shutter Seal	1
33	Body Shutter	1
34	Body Shutter Bolt	1

